

ЗАКАЗАТЬ

 **ЭЛЕМЕР**
научно-производственное предприятие

**НАДЕЖНЫЕ СРЕДСТВА И СИСТЕМЫ
ТЕХНОЛОГИЧЕСКОГО КОНТРОЛЯ**

**ПРЕОБРАЗОВАТЕЛИ ТЕМПЕРАТУРЫ И ВЛАЖНОСТИ
ИЗМЕРИТЕЛЬНЫЕ
РОСА-10**

Руководство по эксплуатации

НКГЖ.414614.001РЭ



СОДЕРЖАНИЕ

1. Введение.....	3
2. Описание и работа.....	3
2.1. Назначение изделий.....	3
2.2. Технические характеристики.....	5
2.3. Обеспечение взрывозащищенности.....	10
2.4. Устройство и работа.....	11
2.5. Маркировка.....	16
2.6. Упаковка.....	17
3. Использование изделий по назначению.....	18
3.1. Подготовка изделий к использованию.....	18
3.2. Использование изделий.....	21
4. Методика поверки.....	23
5. Техническое обслуживание.....	33
6. Хранение.....	35
7. Транспортирование.....	35
Приложение А. Габаритные, присоединитель- ные и монтажные размеры преобразователей температуры и влажности измерительных РОСА-10...	36

1. ВВЕДЕНИЕ

Руководство по эксплуатации содержит сведения о конструкции, принципе действия, характеристиках преобразователей температуры и влажности измерительных РОСА-10 (далее – РОСА-10) и указания, необходимые для правильной и безопасной эксплуатации преобразователей.

2. ОПИСАНИЕ И РАБОТА

2.1. Назначение изделий

2.1.1. Преобразователи температуры и влажности измерительные РОСА-10 предназначены для измерения температуры, относительной влажности, температуры точки росы, абсолютной влажности и влагосодержания газообразных, в том числе агрессивных сред и непрерывного преобразования их значений в унифицированный электрический выходной сигнал постоянного тока.

2.1.2. РОСА-10 применяются для измерения гигрометрических характеристик газов в системах автоматического контроля, регулирования и управления технологическими процессами в промышленности, энергетике, сельском хозяйстве.

2.1.3. РОСА-10 имеют:

- исполнения:
 - общепромышленное с шифром РОСА-10;
 - взрывозащищенное с видом взрывозащиты «искробезопасная электрическая цепь» с добавлением в их шифре индекса «Ех» (для РОСА-10 без RS 485);
 - тропическое с добавлением в их шифре индекса «Т»;
 - повышенной надежности для эксплуатации на объектах АЭС с добавлением в их шифре индекса «А».
- конструктивные исполнения:
 - с интерфейсом RS 232*;
 - с интерфейсом RS 232* и интерфейсом RS 485;
 - варианты монтажа канального (РОСА-10/М1) и настенного (РОСА-10/М2);
 - без индикатора;
 - с жидкокристаллическим индикатором (ЖКИ).

РОСА-10 выпускаются также в сочетании перечисленных видов исполнений.

2.1.4. В соответствии с ГОСТ 22520-85 РОСА-10 являются:

- по числу входных каналов - трехканальными;
- по числу выходных каналов - двухканальными:
 - с двумя токовыми выходами 4-20 мА для РОСА-10 с RS 232;
 - с одним токовым выходом 4-20 мА и цифровым выходом по RS 485 для РОСА-10 с RS 485;
- по зависимости выходного сигнала от входного – с линейной зависимостью.

* RS 232 используется для градуировки и конфигурирования.

2.1.5. РОСА-10 могут подключаться к компьютеру посредством интерфейса RS 232 для градуировки и конфигурирования. Конфигурирование РОСА-10 включает в себя:

- выбор измеряемой величины для каждого выходного канала;
- выбор индицируемой величины;
- задание диапазонов преобразования;
- выбор вида зависимости выходного сигнала от входного (возрастающей с выходными унифицированными сигналами 4-20 мА или убывающей с выходными унифицированными сигналами 20-4 мА);
- установку числа усреднений (времени демпфирования).

2.1.6. В РОСА-10 предусмотрена защита от обратной полярности питающего напряжения.

2.1.7. Взрывозащищенные преобразователи РОСА-10Ех, РОСА-10АЕх, РОСА-10ТЕх, РОСА-10ТАЕх соответствуют требованиям ГОСТ Р 51330.0-99, ГОСТ Р 51330.10-99, имеют особовзрывобезопасный уровень взрывозащиты, обеспечиваемый видом взрывозащиты «искробезопасная электрическая цепь» уровня «ia», и маркировку взрывозащиты ЕхiaIICT6 X.

Взрывозащищенные преобразователи РОСА-10Ех, РОСА-10АЕх, РОСА-10ТЕх, РОСА-10ТАЕх предназначены для применения во взрывоопасных зонах помещений и наружных установок в соответствии с установленной маркировкой взрывозащиты, требованиями главы 7.3 ПУЭ, гл. 3.4 ПТЭЭП и других нормативных документов, регламентирующих применение электрооборудования во взрывоопасных зонах, где возможно образование взрывоопасных смесей категории IIС групп Т1 - Т6.

2.1.8. РОСА-10А, РОСА-10АЕх, РОСА-10ТА, РОСА-10ТАЕх (повышенной надежности) выполнены в исполнении для АЭС, являются сейсмостойкими и обеспечивают повышенную защищенность от электромагнитных полей и низкий уровень излучения радиочастотных полей.

2.1.8.1. РОСА-10А, РОСА-10АЕх, РОСА-10ТА, РОСА-10ТАЕх используются в составе систем управления технологическими процессами атомных электростанций (АЭС).

В соответствии с ГОСТ 25804.1-83 РОСА-10А, РОСА-10АЕх, РОСА-10ТА, РОСА-10ТАЕх относятся:

- по характеру применения к категории Б - аппаратура непрерывного применения;
- по числу уровней качества функционирования к виду I - аппаратура, имеющая два уровня качества функционирования - номинальный уровень и отказ.

2.1.9. РОСА-10А, РОСА-10АЕх, РОСА-10ТА, РОСА-10ТАЕх (повышенной надежности) в соответствии с НП-001-97 (ОПБ – 88/97) относятся к классам безопасности 2, 3:

- по назначению - к элементам нормальной эксплуатации;
- по влиянию на безопасность - к элементам важным для безопасности;
- по характеру выполняемых функций – к управляющим элементам.

Пример классификационных обозначений 2НУ или 3НУ.

По устойчивости к механическим воздействиям при эксплуатации РОСА-10А, РОСА-10АЕх, РОСА-10ТА, РОСА-10ТАЕх относятся к группе исполнения М6 согласно ГОСТ 17516.1-90.

РОСА-10А, РОСА-10АЕх, РОСА-10ТА, РОСА-10ТАЕх относятся к I категории сейсмостойкости по НП-031-01 и к группе Б исполнения 3 по РД 25 818-87.

РОСА-10А, РОСА-10АЕх, РОСА-10ТА, РОСА-10ТАЕх являются стойкими, прочными и устойчивыми к воздействию землетрясения с уровнем сейсмичности 8 баллов по шкале MSK-64 над нулевой отметкой до 40 м в соответствии с ГОСТ 25804.3-80.

По устойчивости к электромагнитным помехам РОСА-10А, РОСА-10АЕх, РОСА-10ТА, РОСА-10ТАЕх соответствуют группе исполнения III по ГОСТ Р 50746-2000.

2.1.10. РОСА-10 по защищенности от воздействия окружающей среды в соответствии с:

- ГОСТ 15150-69 выполнены в коррозионно-стойком исполнении Т III;
- ГОСТ 14254-96 имеют степень защиты от попадания внутрь РОСА-10 пыли и воды IP54.

2.1.11. По устойчивости к климатическим воздействиям при эксплуатации:

- РОСА-10, РОСА-10Ех, РОСА-10А, РОСА-10АЕх соответствуют группам исполнения С2 или С3 по ГОСТ 12997-84, но при верхнем значении температуры окружающего воздуха плюс 70 °С;
- РОСА-10Т, РОСА-10ТА – виду климатического исполнения Т3 по ГОСТ 15150-69 при температуре окружающего воздуха от минус 25 до плюс 80 °С;
- РОСА-10ТЕх, РОСА-10ТАЕх - виду климатического исполнения Т3 по ГОСТ 15150-69 при температуре окружающего воздуха от минус 25 до плюс 70 °С.

2.2. Технические характеристики

2.2.1. Измеряемые величины, диапазоны измерений, пределы допускаемой основной погрешности измерений соответствуют приведенным в таблице 1.

Таблица 1

Измеряемая величина	Условное обозначение величины	Диапазон измерений	Пределы допускаемой основной погрешности			
			для унифицированного выходного сигнала		по измеряемой величине	
			А	Б	А	Б
Относительная влажность	φ	От 0 до 100 %	$\pm 2\%$	$\pm 3\%$	$\pm 2\%$	$\pm 3\%$
Абсолютная влажность (при $t = 20\text{ }^\circ\text{C}$)	a	От 0 до 18 г/м^3 *	$\pm 2\%$	$\pm 3\%$	$\pm 2\%$	$\pm 3\%$
Объемное влагосодержание (при $t = 20\text{ }^\circ\text{C}$)	x	От 0 до $25000^* \times \frac{100}{P} \text{ млн}^{-1}$ <i>где P- абсолютное давление в кПа</i>	$\pm 2\%$	$\pm 3\%$	$\pm 2\%$	$\pm 3\%$
Температура точки росы	T_D	От минус 40 до плюс $80\text{ }^\circ\text{C}$ т.р.	$\pm 1\text{ }^\circ\text{C}^{**}$ $\pm 2\text{ }^\circ\text{C}^{***}$ $\pm 4\text{ }^\circ\text{C}^{****}$	$\pm 1,5\text{ }^\circ\text{C}^{**}$ $\pm 3\text{ }^\circ\text{C}^{***}$ $\pm 6\text{ }^\circ\text{C}^{****}$	$\pm 1\text{ }^\circ\text{C}^{**}$ $\pm 2\text{ }^\circ\text{C}^{***}$ $\pm 4\text{ }^\circ\text{C}^{****}$	$\pm 1,5\text{ }^\circ\text{C}^{**}$ $\pm 3\text{ }^\circ\text{C}^{***}$ $\pm 6\text{ }^\circ\text{C}^{****}$
Температура	T	От минус 40 до плюс $110\text{ }^\circ\text{C}$	$\pm 0,2\text{ }^\circ\text{C}$	$\pm 0,3\text{ }^\circ\text{C}$	$\pm 0,2\text{ }^\circ\text{C}$	$\pm 0,3\text{ }^\circ\text{C}$

Примечания: 1. Допускаемая основная погрешность измерения абсолютной влажности и влагосодержания γ_{II} , приведенная к диапазону преобразования, вычисляется по формуле

$$\gamma_{II} = \gamma \cdot \frac{D_{II}}{D_{II}}$$

где γ - допускаемая основная погрешность в % от диапазона измерений; D_{II} и D_{II} - диапазоны измерений (при данных температуре и давлении анализируемого газа) и преобразования соответственно.

2. Диапазон преобразования может не совпадать с диапазоном измерений и устанавливается в соответствии с заказом на предприятии-изготовителе.

3. * При увеличении (уменьшении) температуры анализируемого газа на $10\text{ }^\circ\text{C}$ диапазон измерений увеличивается (уменьшается) в 1,8 раза.

4. ** - для $T - T_D < 20$;
*** - для $20 < T - T_D < 50$;
**** - для $50 < T - T_D < 60$.

5. Для измерения абсолютного давления до 2,5 МПа применяют преобразователи давления АИР-20-ДА (модели 030, 040, 050 или 060 для соответствующих пределов измерений давления) производства НПП «Элемер».

2.2.2. Диапазон унифицированного выходного сигнала: 4-20 или 20-4 мА.

2.2.3. РОСА-10 имеют линейную характеристику выходного сигнала.

Номинальная статическая характеристика РОСА-10 соответствует следующему виду

$$I = \frac{(A - A_H)}{(A_B - A_H)} \cdot (I_B - I_H) + I_H \quad (2.1)$$

где I - текущее значение выходного сигнала, мА;

I_B, I_H - верхнее и нижнее предельные значения выходного сигнала, мА;

A_B, A_H - верхний и нижний пределы измерений;

A - значение измеряемой величины в тех же единицах, что A_B и A_H .

2.2.4. Вариация выходного сигнала не превышает 0,5 предела допускаемой основной погрешности.

2.2.5. Пульсация выходного сигнала РОСА-10 с выходным сигналом 4-20 или 20-4 мА не превышает 0,25 % верхнего предела изменения выходного сигнала при сопротивлении нагрузки 250 Ом для напряжения питания 24 В и 500 Ом для напряжения питания 36 В.

2.2.6. РОСА-10 устойчивы к воздействию синусоидальных вибраций высокой частоты (с частотой перехода от 57 до 62 Гц) со следующими параметрами:

- частота (5...80) Гц;
- амплитуда смещения для частоты ниже частоты перехода 0,15 мм;
- амплитуда ускорения для частоты выше частоты перехода 19,6 м/с².

Предел допускаемой дополнительной погрешности РОСА-10 во время воздействия вибрации не превышает предела допускаемой основной погрешности.

2.2.7. Дополнительная погрешность РОСА-10, вызванная изменением температуры окружающего воздуха от нормальной (20 ± 5) °С до любой температуры в пределах рабочих температур на каждые 10 °С изменения температуры, не превышает 0,5 предела допускаемой основной погрешности.

2.2.8. Дополнительная погрешность измеряемой влажности РОСА-10, вызванная изменением температуры анализируемого газа на каждые 10 °С изменения температуры в диапазоне измерений температур, не превышает 0,5 предела допускаемой основной погрешности.

2.2.9. Дополнительная погрешность РОСА-10, вызванная воздействием повышенной влажности, не превышает 0,5 предела допускаемой основной погрешности.

2.2.10. Дополнительная погрешность РОСА-10, вызванная воздействием постоянных магнитных полей и (или) переменных полей сетевой (промышленной) частоты напряженностью до 300 А/м, не превышает 0,5 предела допускаемой основной погрешности.

2.2.11. Питание РОСА-10 осуществляется от источников постоянного тока напряжением от 12 до 36 В при номинальном значении ($24^{+0,48}_{-0,48}$) В или ($36^{+0,72}_{-0,72}$) В. Пульсация (двойная амплитуда) напряжения питания не должна превышать 0,5 % от номинального значения напряжения питания.

2.2.12. Мощность, потребляемая РОСА-10, не превышает:

- с интерфейсом RS 232:
 - 1,4 В·А для напряжения питания 24 В,
 - 2 В·А для напряжения питания 36 В;
- с интерфейсом RS 232 и интерфейсом RS 485:
 - 3 В·А для напряжения питания 24 В,
 - 4,2 В·А для напряжения питания 36 В.

2.2.13. Дополнительная погрешность, вызванная плавным отклонением напряжения питания от номинального значения, указанного в п. 2.2.11, на минус 15 % и плюс 10 % не превышает 0,5 предела допускаемой основной погрешности.

2.2.14. При скачкообразном изменении напряжения питания от номинального в пределах, указанных в п. 2.2.13, допускается выброс выходного сигнала, не превышающий 1,5 % диапазона изменения выходного сигнала продолжительностью не более 1 с.

2.2.15. Нагрузочное сопротивление не должно превышать значений, указанных в таблице 2.

Таблица 2

Диапазон унифицированного выходного сигнала, мА	Напряжение питания, В	Нагрузочное сопротивление, не более
4-20	24	500 Ом
20-4	36	1 кОм

2.2.15.1. Максимальное нагрузочное сопротивление $R_{H \max}$, кОм при напряжении питания в диапазоне от 12 до 36 В вычисляется по формуле

$$R_{H \max} = \frac{U - U_{\min}}{I_{\max}}, \quad (2.2)$$

где U – напряжение питания, В;

$U_{\min} = 12$ В;

$I_{\max} = 24$ мА.

2.2.16. После подключения любых сопротивлений внешней нагрузки, не превышающих значений, установленных п. 2.2.15, основная погрешность РОСА-10 и вариация выходного сигнала удовлетворяют требованиям пп. 2.2.1 и 2.2.4.

2.2.17. Время установления выходного сигнала (время, в течение которого выходной сигнал РОСА-10 входит в зону предела допускаемой основной погрешности) не более:

- для канала измерений влажности 5 мин;
- для канала измерений температуры 20 мин.

2.2.18. РОСА-10 обладают прочностью и герметичностью при испытательных давлениях до 2,5 МПа.

2.2.19. Электрическое сопротивление изоляции цепи питания РОСА-10 относительно корпуса не менее:

- 20 МОм при температуре окружающего воздуха (20 ± 5) °С и относительной влажности от 30 до 80 %;
- 5 МОм при верхнем значении температуры рабочих условий и относительной влажности от 30 до 80 %;
- 1 МОм при верхнем значении относительной влажности рабочих условий и температуре окружающего воздуха (35 ± 3) °С.

2.2.20. Изоляция цепи питания РОСА-10 относительно корпуса выдерживает в течение 1 мин действие испытательного напряжения практически синусоидальной формы частотой от 45 до 65 Гц:

- 120 В при температуре окружающего воздуха (20 ± 5) °С и относительной влажности от 30 до 80 %;
- 500 В для искробезопасной цепи;
- 90 В при температуре окружающего воздуха (35 ± 3) °С и относительной влажности (95 ± 3) или 98 % в зависимости от климатического исполнения.

2.2.21. Габаритные, присоединительные и монтажные размеры РОСА-10 соответствуют указанным в приложении А.

Длина рабочей части L, мм: 100, 160, 200, 250, 320, 400, 500, 630, 800, 1000.

2.2.22. Масса РОСА-10 от 0,4 до 1,0 кг в зависимости от исполнения.

2.2.23. РОСА-10 устойчивы к воздействию температуры окружающего воздуха в расширенной области, приведенной в п.2.1.11.

2.2.24. РОСА-10 устойчивы к воздействию влажности:

- до 95 % при температуре 35 °С и более низких температурах, без конденсации влаги для климатического исполнения С3 по ГОСТ 12997-84;
- до 98 % при температуре 35 °С и более низких температурах, без конденсации влаги для климатических исполнений С2 по ГОСТ 12997-84 и Т3 по ГОСТ 15150-69.

2.2.25. РОСА-10 в транспортной таре выдерживают температуру до плюс 60 °С.

2.2.26. РОСА-10 в транспортной таре выдерживают температуру до минус 50 °С.

2.2.27. РОСА-10 в транспортной таре обладают прочностью к воздействию воздушной среды с относительной влажностью 98 % при температуре 35 °С.

2.2.28. РОСА-10 в транспортной таре устойчивы к воздействию ударной тряски с числом ударов в минуту 80, средним квадратическим значением ускорения 98 м/с^2 и продолжительностью воздействия 1 ч.

2.2.29. РОСА-10А, РОСА-10АЕх, РОСА-10ТА, РОСА-10ТАЕх обладают прочностью и устойчивостью к воздействию синусоидальной вибрации в диапазоне частот от 1 до 100 Гц при амплитуде виброускорения 20 м/с^2 .

2.2.30. РОСА-10А, РОСА-10АЕх, РОСА-10ТА, РОСА-10ТАЕх не имеют конструктивных элементов и узлов с резонансными частотами от 5 до 25 Гц.

2.2.31. РОСА-10А, РОСА-10АЕх, РОСА-10ТА, РОСА-10ТАЕх обладают прочностью и устойчивостью к воздействию механических ударов одиночного действия с пиковым ударным ускорением 20 м/с^2 , длительностью ударного импульса от 2 до 20 мс и общим количеством ударов 30.

2.2.32. РОСА-10А, РОСА-10АЕх, РОСА-10ТА, РОСА-10ТАЕх обладают прочностью и устойчивостью к воздействию механических ударов многократного действия с пиковым ударным ускорением 30 м/с^2 , с предпочтительной длительностью действия ударного ускорения 10 мс (допускаемая длительность - от 2 до 20 мс) и количеством ударов в каждом направлении 20.

2.2.33. РОСА-10А, РОСА-10АЕх, РОСА-10ТА, РОСА-10ТАЕх обладают прочностью при сейсмических воздействиях, эквивалентных воздействию вибрации с параметрами, указанными в таблице 3.

Таблица 3

Частота, Гц	1,0	2,0	3,0	4,0	5,0	6,0	8,0	10,0	15,0	20,0	30,0
Ускорение, м/с^2	6,0	15,0	29,0	51,0	48,0	43,0	38,0	31,0	20,0	19,0	14,0

2.2.34. Обеспечение электромагнитной совместимости и помехозащищенности

2.2.34.1. По устойчивости к электромагнитным помехам РОСА-10А, РОСА-10АЕх, РОСА-10ТА, РОСА-10ТАЕх соответствуют группе исполнения III по ГОСТ Р 50746-2000.

При воздействии помех РОСА-10А, РОСА-10АЕх, РОСА-10ТА, РОСА-10ТАЕх удовлетворяют критерию качества функционирования А по ГОСТ Р 50746-2000.

2.2.34.2. РОСА-10А, РОСА-10АЕх, РОСА-10ТА, РОСА-10ТАЕх нормально функционируют и не создают помех в условиях совместной работы с аппаратурой систем и элементов, для которых они предназначены, а также с аппаратурой другого назначения, которая может быть использована совместно с данными преобразователями в типовой помеховой ситуации.

2.3. Обеспечение взрывозащищенности

2.3.1. Питание взрывозащищенных преобразователей РОСА-10Ех, РОСА-10АЕх, РОСА-10ТЕх, РОСА-10ТАЕх осуществляется от искробезопасных источников постоянного тока напряжением 24 В или источников питания в комплекте с барьерами искрозащиты (например, барьером искрозащиты БИЗ-2к-Ех1аПС) с уровнем взрывозащиты “особовзрывобезопасный”.

В цепи питания стоит токоограничивающий резистор, плавкий предохранитель, диод защиты от смены полярности.

Знак «Х», следующий за маркировкой взрывозащиты, означает, что при эксплуатации преобразователей необходимо соблюдать следующие требования:

- преобразователи должны эксплуатироваться с источниками питания и регистрирующей аппаратурой, имеющими искробезопасную электрическую цепь уровня «ia» и электрические параметры соответствующие электрооборудованию подгруппы ПС;
- при эксплуатации необходимо принимать меры защиты от превышения температуры элементов преобразователей вследствие нагрева от измеряемой среды выше значения, допустимого для температурного класса Т6;
- подключаемый внешний преобразователь давления должен иметь взрывозащищенное исполнение.

2.3.2. Выходные цепи взрывозащищенных преобразователей РОСА-10Ех, РОСА-10АЕх, РОСА-10ТЕх, РОСА-10ТАЕх рассчитаны на подключение к искробезопасным сигнальным цепям с унифицированным сигналом постоянного тока 4-20 или 20-4 мА (схема подключения взрывозащищенных преобразователей приведена на рисунке 2.5).

2.3.3. Мощность, потребляемая взрывозащищенными преобразователями РОСА-10Ех, не превышает 1,4 В·А.

2.3.4. Максимальный входной ток не превышает 120 мА, максимальное входное напряжение не превышает 24 В, максимальные внутренняя емкость и индуктивность не превышают 47 нФ и 0,2 мГн соответственно.

Суммарные емкость и индуктивность преобразователя и кабельной линии связи не превышают максимальных значений для взрывоопасных смесей категории ПС.

2.3.5. Изоляция между искробезопасной цепью и корпусом или заземленными частями РОСА-10Ех выдерживает испытательное напряжение (эффективное) переменного тока не менее 500 В.

2.4. Устройство и работа

2.4.1. РОСА-10 представляют собой многофункциональные микропроцессорные, переконфигурируемые потребителем приборы.

2.4.2. РОСА-10 состоят из емкостного чувствительного элемента влажности, термопреобразователя сопротивления, защитного фильтра, корпуса и электронного устройства.

2.4.3. Принцип действия РОСА-10 основан на прямой зависимости между емкостью чувствительного элемента преобразователя и относительной влажностью окружающей среды с последующим преобразованием электрической емкости чувствительного элемента в электрический сигнал постоянного тока и компенсацией температурной зависимости.

В РОСА-10 осуществляется пересчет измеренных значений температуры и относительной влажности в значение абсолютной влажности, температуры точки росы и объемного влагосодержания и преобразование их в унифицированный выходной сигнал постоянного тока.

Для измерения влагосодержания предусмотрен входной канал 4-20 мА, предназначенный для подключения внешнего преобразователя давления. При работе во взрывоопасной зоне преобразователь давления должен иметь взрывозащищенное исполнение.

Значения абсолютной влажности, влагосодержания и температуры точки росы получают путем расчета из измеренных значений относительной влажности, температуры и давления.

2.4.4. В качестве чувствительного элемента температуры использован термопреобразователь сопротивления с НСХ Pt500.

2.4.5. Чувствительные элементы влажности и температуры установлены на конце цилиндрического зонда и закрыты металлическим колпачком, обеспечивающим защиту их от механических повреждений и свободный доступ анализируемой среды.

2.4.6. Под крышкой корпусов РОСА-10 расположены (рисунок 2.1): разъем ХТ1 для подсоеди-нения первой токовой петли 4-20 мА и нагрузок (1), разъем ХТ2 для подсоеди-нения вто-рой токовой петли 4-20 мА и нагрузок (2), разъем ХР6 для подключения к компьютерному ин-терфейсу RS 232 (3), разъем ХР1 для подключения термопреобразователя сопротивления (4), разъем ХР2 для подключения чувствительного элемента влажности (5), разъем ХР3 для изме-рения тока от преобразователя давления (6), разъем ХS9 для подключения индикатора (7), разъем ХР4 для возможности подключения к микропроцессору чувствительного элемента влажности с потенциальным выходом (8), кнопки (9) и (10) для корректировки токовых выходов.

**Преобразователи температуры и влажности измерительные РОСА-10.
Вид сверху со снятой крышкой**

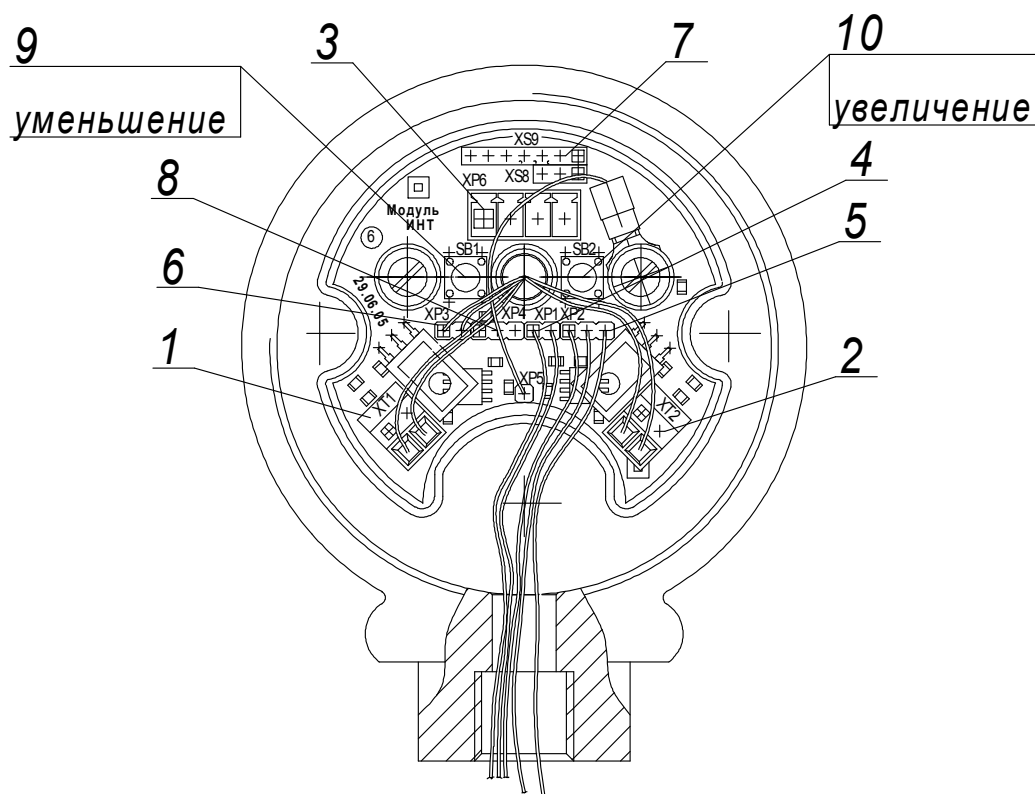


Рисунок 2.1

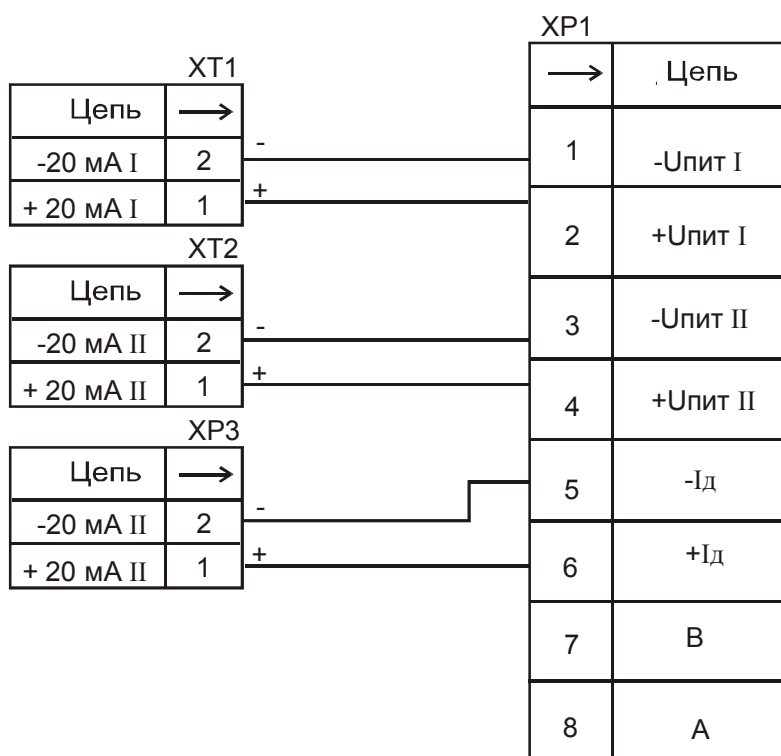
2.4.7. Схема подключения к внешнему разъему PLT-168-R следующая:

- контакт 1 – «минус» источника питания (токовой петли) 1;
- контакт 2 – «плюс» источника питания (токовой петли) 1;
- контакт 3 – «минус» источника питания (токовой петли) 2;
- контакт 4 – «плюс» источника питания (токовой петли) 2.

Расположение контактов разъема показано на рисунке 2.3.

2.4.8. Схема соединения клеммной колодки с вилкой PLT-168-R изображена на рисунке 2.2.

**Схема внутриприборного соединения
клеммной колодки с вилкой PLT-168-R**



XT1, XT2 – клеммная колодка SMKDS 1/2 - 3.5,
 XP3 – соединитель PLS-2,
 XP1 – вилка PLT-168-R;
 B, A – сигналы RS 485.

Рисунок 2.2

Внешний разъем PLT-168-R

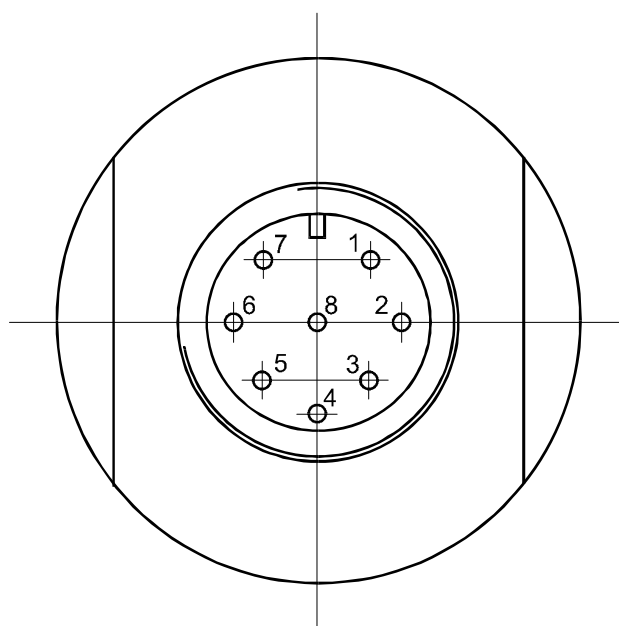


Рисунок 2.3

2.4.9. Схемы электрические соединений РОСА-10 представлены на рисунках 2.4, 2.5.

**Преобразователи температуры и влажности измерительные РОСА-10.
Схема электрическая соединений при измерении преобразователем РОСА-10
относительной, абсолютной влажности и температуры точки росы**

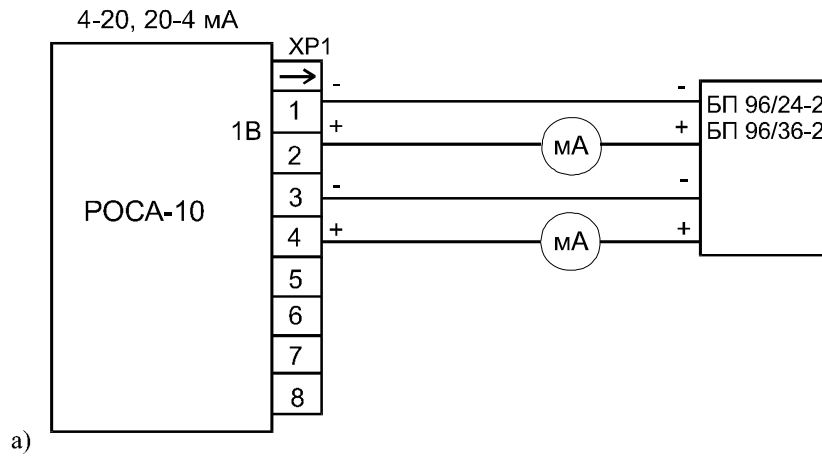
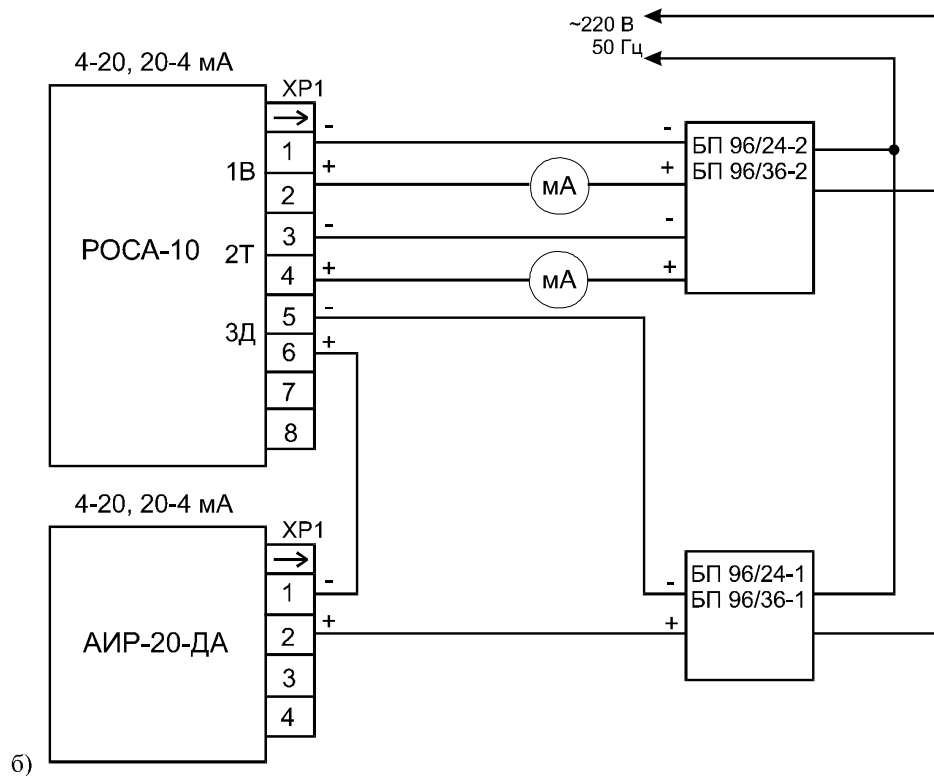


Схема электрическая соединений при измерении преобразователем РОСА-10



1В – выходной измерительный канал влажности;
2Т – выходной измерительный канал температуры;
3Д – входной измерительный канал давления.

Рисунок 2.4

Примечание. В качестве источника питания для невзрывозащищенных преобразователей РОСА-10 можно использовать источники питания постоянного тока типа 96/24-1/45 или БП 96/36-1/45, выпускаемые НПП “ЭЛЕМЕР”. При использовании источника питания постоянного тока типа БП 96/24-4/45 возможно подключение двух преобразователей одновременно.

Преобразователи температуры и влажности измерительные РОСА-10.

Схема электрическая соединений с интерфейсом RS 485

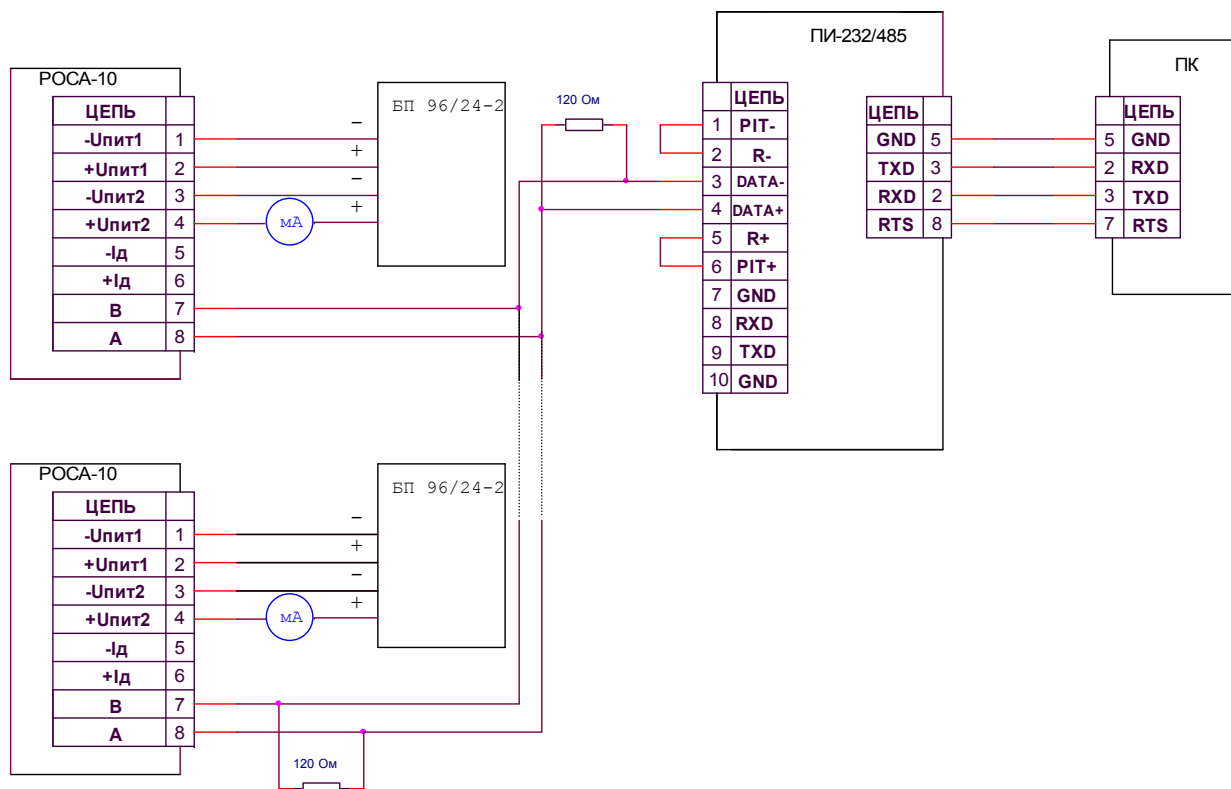


Рисунок 2.5

Схема электрическая соединений взрывозащищенных преобразователей РОСА-10Ex приведена на рисунке 2.6.

**Преобразователи температуры и влажности измерительные РОСА-10Ех
(взрывозащищенные, с выходным унифицированным сигналом 4-20 и 20-4 мА).**

Схема электрическая соединений

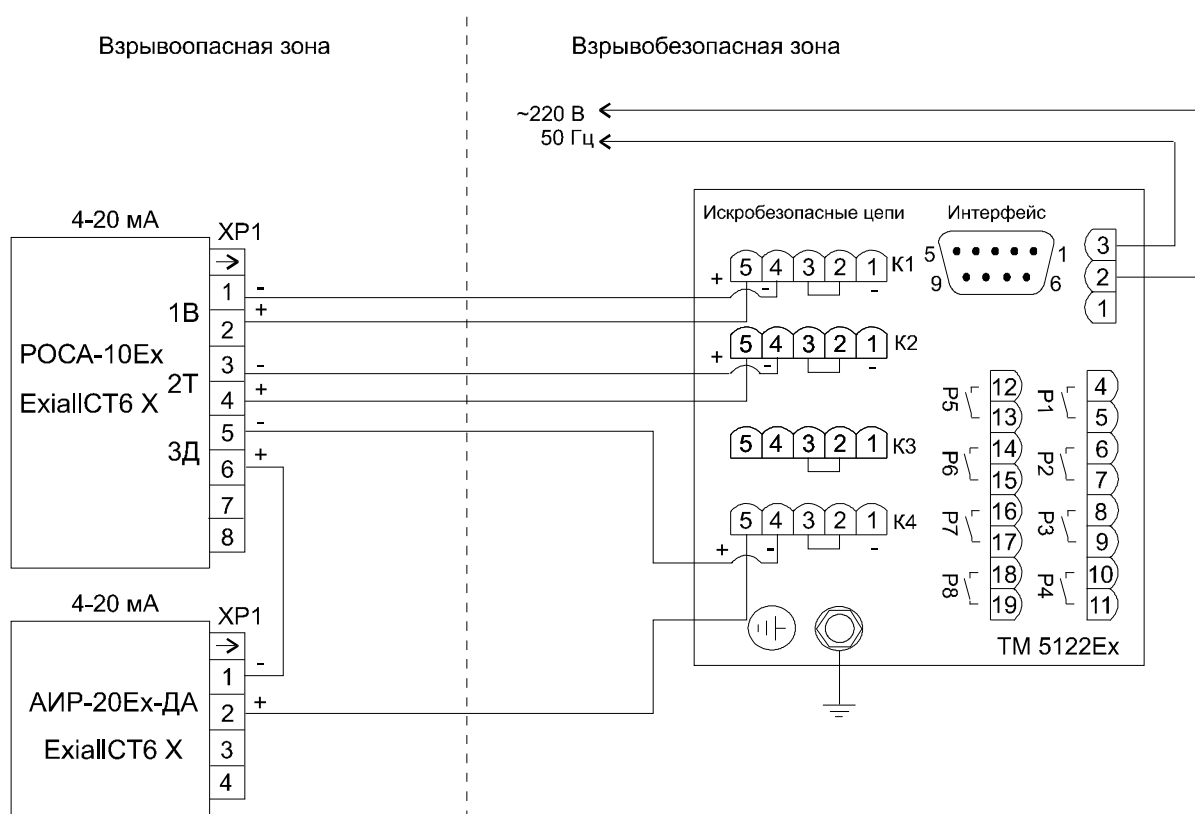


Рисунок 2.6

ТМ 5122Ех – термометр многоканальный производства НПП «ЭЛЕМЕР»;
АИР-20Ех-ДА – преобразователь давления измерительный производства НПП «ЭЛЕМЕР».

2.5. Маркировка

2.5.1. Маркировка производится в соответствии с ГОСТ 26828-86Е, ГОСТ 22520-85 и чертежом НКГЖ.414614.001СБ.

2.5.2. Маркировка взрывозащищенных преобразователей

2.5.2.1. На крышке корпуса взрывозащищенных преобразователей РОСА-10Ех, РОСА-10АЕх, РОСА-10ТЕх, РОСА-10ТАЕх установлена табличка с маркировкой взрывозащиты «ЕхiaIICT6 X» и указан диапазон температур окружающей среды:

- (-10 °С ≤ t_a ≤ +70 °С),
- (-40 °С ≤ t_a ≤ +70 °С) или
- (-25 °С ≤ t_a ≤ +70 °С) в зависимости от исполнения.

2.5.2.2. Электрические параметры:

- максимальный входной ток I_i : 120 мА,
- максимальное входное напряжение U_i : 24 В,
- максимальная внутренняя емкость C_i : 47 нФ,
- максимальная внутренняя индуктивность L_i : 0,2 мГн.

2.5.3. Способ нанесения маркировки – наклеивание (с помощью двухсторонней клеевой ленты) таблички, выполненной на пленке методом шелкографии, обеспечивающей сохранность маркировки в течение всего срока эксплуатации.

2.6. Упаковка

2.6.1. Упаковка производится в соответствии с ГОСТ 23170-78Е и чертежом НКГЖ.414614.001УЧ.

3. ИСПОЛЬЗОВАНИЕ ИЗДЕЛИЙ ПО НАЗНАЧЕНИЮ

3.1. Подготовка изделий к использованию

3.1.1. Указания мер безопасности

3.1.1.1. Безопасность эксплуатации РОСА-10 обеспечивается:

- прочностью измерительных камер, которые соответствуют нормам, установленным в п. 2.2.18;
- изоляцией электрических цепей в соответствии с нормами, установленными в пп. 2.2.19, 2.2.20;
- надежным креплением при монтаже на объекте;
- конструкцией (все составные части преобразователей, находящиеся под напряжением, размещены в корпусе, обеспечивающем защиту обслуживающего персонала от соприкосновения с деталями и узлами, находящимися под напряжением).

3.1.1.2. По способу защиты человека от поражения электрическим током РОСА-10 соответствуют классу I в соответствии с ГОСТ 12.2.007.0-75.

3.1.1.3. Заземление осуществляется посредством винта с шайбами, расположенными на корпусе РОСА-10.

3.1.1.4. При испытании РОСА-10 необходимо соблюдать общие требования безопасности по ГОСТ 12.3.019-80, а при эксплуатации - «Правила технической эксплуатации электроустановок потребителей» и «Правила техники безопасности при эксплуатации электроустановок потребителей» для установок напряжением до 1000 В, утвержденные Госэнергонадзором.

3.1.1.5. РОСА-10 должны обслуживаться персоналом, имеющим квалификационную группу по технике безопасности не ниже II в соответствии с «Правилами техники безопасности при эксплуатации электроустановок потребителей».

3.1.1.6. При испытании изоляции и измерении ее сопротивления необходимо учитывать требования безопасности, установленные на испытательное оборудование.

3.1.1.7. Замену, присоединение и отсоединение преобразователей от магистралей, подводящих измеряемую среду, следует производить при отсутствии давления в магистральных и отключенном электрическом питании.

3.1.1.8. Преобразователи РОСА-10А, РОСА-10АЕх, РОСА-10ТА, РОСА-10ТАЕх (повышенной надежности) в соответствии с НП-001-97 (ОПБ – 88/97) относятся к классам безопасности 2, 3:

- по назначению - к элементам нормальной эксплуатации;
- по влиянию на безопасность - к элементам важным для безопасности;
- по характеру выполняемых функций – к управляющим элементам.

Пример классификационного обозначения 2НУ или 3НУ.

3.1.1.9. РОСА-10А, РОСА-10АЕх, РОСА-10ТА, РОСА-10ТАЕх являются пожаробезопасными, т.е. вероятность возникновения пожара в указанных преобразователях не превышает 10^{-6} в год в соответствии с ГОСТ 12.1.004-91 как в нормальных, так и в аварийных режимах работы АЭС. Пожаром считается возникновение открытого огня на наружных поверхностях преобразователей или выброс горящих частиц из них.

3.1.1.10. При испытании и эксплуатации РОСА-10А, РОСА-10АЕх, РОСА-10ТА, РОСА-10ТАЕх необходимо также соблюдать требования НП-001-97 (ОПБ-88/97), ПНАЭ Г-1-024-90 (ПБЯ РУ АС-89).

3.1.2. Внешний осмотр

3.1.2.1. При внешнем осмотре устанавливают отсутствие механических повреждений, правильность маркировки, проверяют комплектность.

При наличии дефектов, влияющих на работоспособность РОСА-10, несоответствия комплектности, маркировки определяют возможность дальнейшего их применения.

3.1.2.2. У каждого РОСА-10 проверяют наличие паспорта с отметкой ОТК.

3.1.3. Монтаж изделий

3.1.3.1. РОСА-10 монтируются на посадочное место в положении, удобном для обслуживания.

3.1.3.2. При выборе места установки РОСА-10 необходимо учитывать следующее:

- места установки РОСА-10 должны обеспечивать удобные условия для обслуживания и демонтажа;
- температура, измеряемая влажность окружающего воздуха, параметры вибрации не должны превышать значений, указанных в разделе «Технические характеристики» настоящего руководства;
- напряженность магнитных полей, вызванных внешними источниками переменного тока частотой 50 Гц, не должна превышать 300 А/м.

3.1.3.3. Заземлить корпус РОСА-10, для чего отвод сечением 1 мм^2 от шины заземления присоединить к специальному зажиму на корпусе РОСА-10.

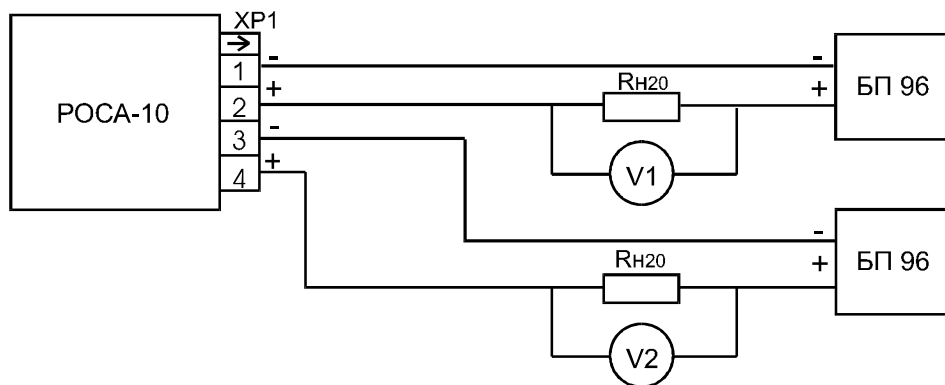
3.1.3.4. Монтаж внешних преобразователей давления, подключаемых к РОСА-10 при измерении влагосодержания, осуществляется согласно технической документации на преобразователи давления.

3.1.3.5. Монтаж взрывозащищенных преобразователей РОСА-10Ех, РОСА-10АЕх, РОСА-10ТЕх, РОСА-10ТАЕх должен производиться в соответствии со схемой электрической соединений, приведенной на рисунке 2.5.

3.1.4. Опробование

3.1.4.1. Перед включением РОСА-10 необходимо убедиться в соответствии их установки и монтажа указаниям, изложенным в п. 3.1.3 настоящего руководства.

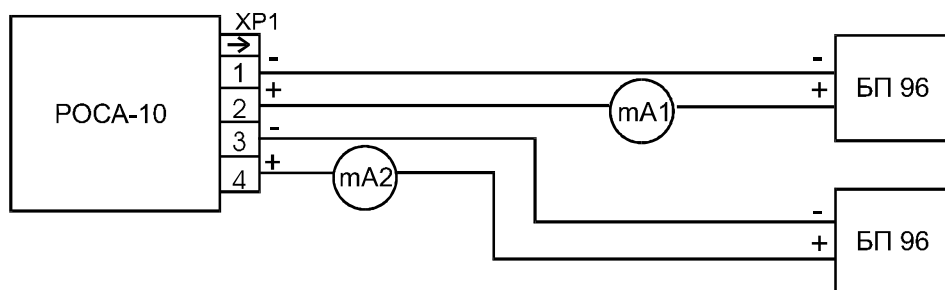
3.1.4.2. Подключить РОСА-10 к источникам питания и измерительным приборам в соответствии с рисунками 3.1 или 3.2.



R1, R2 – эталонные катушки сопротивления,

V₁, V₂ – вольтметры.

Рисунок 3.1



mA1, mA2 – миллиамперметры.

Рисунок 3.2

3.1.4.3. Прогреть РОСА-10 не менее 10 мин.

3.1.4.4. Работоспособность РОСА-10 проверить, изменяя измеряемую влажность и температуру от нижнего предельного значения до верхнего. При этом должно наблюдаться изменение выходного сигнала.

3.2. Использование изделий

3.2.1. Значение измеряемой величины определяют по формуле

$$A = \frac{(A_B - A_H)}{(I_B - I_H)} \cdot (I - I_H) + A_H, \quad (3.1)$$

где A , A_B , A_H , I , I_B , I_H – расшифрованы в п. 2.2.3.

3.2.2. РОСА-10 позволяют для каждого выходного канала выбрать одну из следующих измеряемых величин:

- относительной влажности в %;
- абсолютной влажности в г/м^3 ;
- влагосодержания в млн^{-1} ;
- точки росы в $^{\circ}\text{С т.р.}$;
- температуры в $^{\circ}\text{С}$.

3.2.2.1. Заводская установка каналов указана в паспорте РОСА-10.

3.2.3. В РОСА-10 возможна индикация следующих величин:

- измеряемой величины в канале 1;
- измеряемой величины в канале 2;
- измеряемых величин в каналах 1 и 2 попеременно с периодом 5 с.

3.2.3.1. Заводская установка индикацируемой величины – величина в канале 1.

3.2.4. В РОСА-10 предусмотрена аппаратная корректировка значения измеряемой величины и выходного токового сигнала путем подстройки «нуля» и диапазона сигнала первичного преобразователя. Корректировка проводится только для канала 1. Подстройки осуществляются кнопками «мин» (12) и «макс» (11), расположенными на плате РОСА-10 без индикатора (рисунок 2.1) или с индикатором (рисунок 3.1).

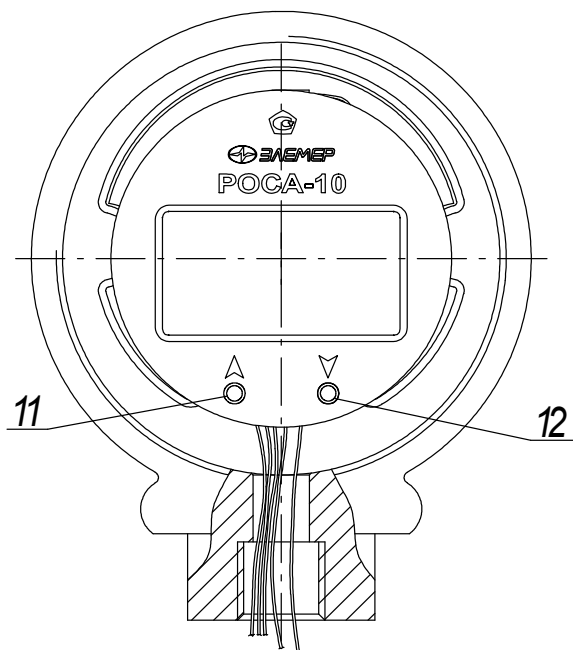


Рисунок 3.1

После включения преобразователь устанавливается в режим измерений.

Для входа в режим подстройки «нуля» или диапазона необходимо на 3 с нажать кнопку «мин» или «макс» соответственно.

Переход из режима подстройки в режим измерений происходит автоматически по истечении 4 с после последнего нажатия какой-либо из кнопок. При этом происходит запоминание произведенных изменений.

При необходимости выйти из режима подстройки без сохранения изменений надо на 3 с одновременно нажать обе кнопки.

3.2.4.1. Подстройка «нуля».

Установить значение измеряемой величины, равное нижнему пределу преобразования.

Войти в режим подстройки «нуля». В преобразователях с индикацией на 1 с высветится надпись «SEtLo», после чего появится мигающий символ «Rh %» и число в диапазоне от минус 5,00 до плюс 5,00, показывающее в процентах отклонение минимального сигнала первичного преобразователя. Заводская установка отклонения равна 0.

Кнопками «мин» и «макс» установить значение выходного сигнала, равное его нижнему пределу. Однократное нажатие кнопки «мин» («макс») уменьшает (увеличивает) смещение «нуля» сигнала относительной влажности на 0,01 %. Удержание кнопок в нажатом состоянии приводит к непрерывному изменению отклонения «нуля» с шагом 0,05 %.

3.2.4.2. Подстройка диапазона.

Установить значение измеряемой величины, равное верхнему пределу преобразования.

Войти в режим подстройки диапазона. В преобразователях с индикацией на 1 с высветится надпись «SEtHi», после чего появится мигающий символ «Rh %» и число в диапазоне от минус 5,00 до плюс 5,00, показывающее в процентах отклонение диапазона сигнала первичного преобразователя от начального. Заводская установка отклонения равна 0.

Кнопками «мин» и «макс» установить значение выходного сигнала, равное его верхнему пределу. Однократное нажатие кнопки «мин» («макс») уменьшает (увеличивает) диапазон сигнала относительной влажности на 0,01 %. Удержание кнопок в нажатом состоянии приводит к непрерывному изменению диапазона с шагом 0,05 %.

3.2.4.3. Другие функции кнопок «мин» и «макс»:

- одновременное кратковременное нажатие обеих кнопок в режиме индикации измеряемого значения в канале 1 включает на 1 с режим индикации измеряемого значения в канале 2;
- одновременное кратковременное нажатие обеих кнопок в режиме подстройки записывает в РОСА-10 заводские значения отклонений, равные 0.

4. МЕТОДИКА ПОВЕРКИ

4.1. Поверку РОСА-10 проводят органы Государственной метрологической службы или другие аккредитованные по ПР 50.2.014-96 на право поверки организации. Требования к организации, порядку проведения поверки и форма представления результатов поверки определяются ПР 50.2.006-94 "ГСИ. Поверка средств измерений. Организация и порядок проведения".

4.2. Межповерочный интервал – 2 года.

4.3. Настоящая методика может быть использована для калибровки РОСА-10.

4.4. Операции поверки

При проведении поверки должны быть выполнены операции, указанные в таблице 4.

Таблица 4

№ п/п	Операция поверки	Обязательность проведения операции	
		при первичной поверке	при периодической поверке
1.	Внешний осмотр	+	+
2.	Опробование	+	+
3.	Определение основной погрешности	+	+

4.5. Средства поверки

При проведении поверки должны применяться основные и вспомогательные средства поверки, указанные в таблице 5.

Таблица 5

Наименование средства поверки и обозначение НТД	Основные метрологические и технические характеристики средства поверки
1. Генератор влажного газа «Родник-4»	Диапазон воспроизведения относительной влажности 10-98%. Абсолютная погрешность воспроизведения относительной влажности ± 1 %
2. Генератор влажного газа ГВГ-01	Диапазон воспроизведения относительной влажности 0-98%. Абсолютная погрешность воспроизведения относительной влажности ± 1 %.
3. Источник питания постоянного тока БП 96/24, БП 96/36 ТУ 4229-018-13282997-99	Выходное напряжение: (24 \pm 0,48) В, (36 \pm 0,72) В. Ток нагрузки не более 45 мА
4. Калибратор-измеритель унифицированных сигналов эталонный ИКСУ-2000* ТУ 4381-031-13282997-00	Диапазон измерений тока: 0...25 мА. Основная погрешность $\pm(10^{-4} \cdot I + 1)$ мкА.
5. Преобразователь давления измерительный АИР-20-ДА модель 030 ТУ 4212-032-13282997-02	Диапазон 0 ÷ 110 кПа. Основная погрешность 0,1 %
6. Эталонный барометр**	
7. Термометр сопротивления платиновый вибропрочный эталонный ПТСВ-3 3-го разряда ТУ 4211-041-13282997-02	Диапазон минус 50...+500 °С. Основная погрешность не более 0,04 °С
8. Жидкостный термостат U15С ТГЛ 32386	Диапазон минус 60...+260 °С Погрешность термостатирования не более 0,02 °С
9. Мегаомметр Ф4102/1-1М ТУ25-75340005-87	Диапазон измерений 0...10000 МОм, U=500 В
<p>Примечания: 1. * Для измерений выходного сигнала преобразователей РОСА-10 используют ИКСУ-2000.</p> <p>2. ** В качестве эталонного барометра допускается использовать АИР-20-ДА модель 030 с верхним пределом 110 кПа и основной погрешностью 0,1 %.</p> <p>3. Предприятием-изготовителем средств поверки по пп. 3, 4, 5, 6, 7 является НПП «ЭЛЕМЕР».</p> <p>4. Все перечисленные в таблице 5 средства поверки должны иметь действующие свидетельства о поверке.</p> <p>5. Допускается применять отдельные, вновь разработанные или находящиеся в применении средства поверки и оборудование, по своим характеристикам не уступающие указанным в настоящей рекомендации.</p>	

4.6. Требования безопасности

4.6.1. Все работы при проведении поверки должны производиться с соблюдением требований безопасности, приведенных в п. 3.1.1 настоящего руководства по эксплуатации.

4.7. Условия поверки и подготовка к ней

4.7.1. При проведении поверки должны соблюдаться следующие условия:

- температура окружающего воздуха, °C 20 ± 2 ;
- относительная влажность воздуха, % 30 – 80;
- атмосферное давление, кПа (мм рт.ст.) 84,0 – 106,7
(630 – 800);
- напряжение питания, В $36 \pm 0,72$
или $24 \pm 0,48$;
- пульсация напряжения питания не должна превышать $\pm 0,5$ % значения напряжения питания;
- нагрузочное сопротивление, Ом:
- для РОСА-10 с выходным унифицированным сигналом 4-20 и 20-4 мА
 500 ± 50 (для 36 В)
или 250 ± 25 (для 24 В);
- внешние электрические и магнитные поля должны отсутствовать или находиться в пределах, не влияющих на работу РОСА-10;
- вибрация, тряска, удары, влияющие на работу РОСА-10 в процессе поверки, должны отсутствовать;
- время выдержки РОСА-10 во включенном состоянии до начала поверки 30 мин.

4.7.2. Операции, проводимые со средствами поверки и поверяемыми РОСА-10 должны соответствовать указаниям, приведенным в эксплуатационной документации и настоящем руководстве по эксплуатации.

4.8. Проведение поверки

4.8.1. Внешний осмотр поверяемых РОСА-10 в соответствии с п. 3.1.2 настоящего руководства по эксплуатации.

4.8.2. Перед проведением поверки должны быть выполнены следующие подготовительные работы:

- РОСА-10 должны быть выдержаны при температуре, указанной в п.4.7.1, не менее 3 ч;
- ко входному каналу РОСА-10 подключить преобразователь давления (при поверке по влагосодержанию), соединенный с рабочей камерой генератора влажности, и выдержать его во включенном состоянии не менее 30 мин;
- РОСА-10 должны быть установлены в рабочее положение.

4.8.3. Опробование

При опробовании поверяемых РОСА-10 проверяют их работоспособность в соответствии с п. 3.1.4 настоящего руководства по эксплуатации.

4.8.3.1. Включают источник питания и приборы ИКСУ-2000 и выдерживают их и РОСА-10 во включенном состоянии в течение 30 мин, после чего приборами ИКСУ-2000 измеряют выходные сигналы РОСА-10, которые должны находиться в пределах от 4 до 20 мА или от 20 до 4 мА.

4.8.4. Проверку электрического сопротивления изоляции производят между контактами для подсоединения напряжения и корпусом с помощью мегаомметра Ф4102/1-1М. Сопротивление изоляции РОСА-10 не должно быть менее 20 МОм.

4.8.5. Определение основной абсолютной погрешности измерений температуры

4.8.5.1. Основную абсолютную погрешность измерений температуры определяют в точках, соответствующих 5, 25, 50, 75, 95 % диапазона преобразований температуры поверяемых РОСА-10, в следующей последовательности:

4.8.5.1.1. Устанавливают в термостате температуру, соответствующую поверяемой точке.

4.8.5.1.2. Цилиндрический зонд РОСА-10 с влагоизолирующим защитным колпачком помещают в термостат и выдерживают его при заданной температуре в течение 30 мин, после чего прибором ИКСУ-2000, соединенным с выходом РОСА-10, измеряют ток I_T канала температуры 2Т (см. рисунок 2.4) и одновременно температуру T_0 в термостате по эталонному термометру ПТСВ-3.

4.8.5.1.3. Определяют температуру T , соответствующую измеренному значению тока I_T канала температуры 2Т по формуле

$$T = \frac{(I_T - I_H)}{(I_B - I_H)} \cdot (T_B - T_H) + T_H \quad (4.1)$$

где I_T – значение унифицированного выходного сигнала канала 2Т, мА;
 I_H, I_B – нижний и верхний пределы унифицированного выходного сигнала, мА;
 T_H, T_B – нижний и верхний пределы преобразования температуры.

4.8.5.1.4. Рассчитывают абсолютную погрешность измерений температуры δT по формуле

$$\delta T = T - T_0 \quad (4.2)$$

Значение основной абсолютной погрешности измерений температуры в каждой поверяемой точке не должно превышать значения, указанного в таблице 1.

4.8.6. Определение основной абсолютной погрешности измерений относительной влажности

4.8.6.1. Основную абсолютную погрешность измерений относительной влажности определяют в точках, соответствующих 0 (10), 10, 25, 50, 75, 95 % диапазона преобразований влажности поверяемых РОСА-10, в следующей последовательности:

4.8.6.1.1. Цилиндрический зонд РОСА-10 помещают в рабочую камеру генератора влажного газа.

4.8.6.1.2. Устанавливают в рабочей камере генератора влажного газа температуру, равную (20 ± 2) °С.

4.8.6.1.3. Устанавливают в рабочей камере генератора относительную влажность φ_0 , соответствующую поверяемой точке.

4.8.6.1.4. Выдерживают первичный преобразователь в указанных условиях в течение 1 ч и проводят измерения выходных токов канала влажности 1В и канала температуры 2Т РОСА-10, подключенных к приборам ИКСУ-2000.

4.8.6.1.5. Согласно пп. 4.8.5.1.3 определяют температуру T , соответствующую значению тока канала температуры 2Т. Значение температуры должно соответствовать (20 ± 2) °С.

4.8.6.1.6. Определяют относительную влажность φ , соответствующую значению тока I канала влажности 1В, по формуле

$$\varphi = \frac{(I - I_H)}{(I_B - I_H)} \cdot (\varphi_B - \varphi_H) + \varphi_H \quad (4.3)$$

где φ_H , φ_B – нижний и верхний пределы измерений относительной влажности, указанные в таблице 1.

4.8.6.1.7. Рассчитывают основную абсолютную погрешность измерений относительной влажности по формуле

$$\delta\varphi = \varphi - \varphi_0 \quad (4.4)$$

Значение основной абсолютной погрешности измерений относительной влажности в каждой поверяемой точке не должно превышать соответствующего значения, указанного в таблице 1.

4.8.7. Определение основной приведенной погрешности измерения абсолютной влажности.

4.8.7.1. Основную приведенную погрешность измерений абсолютной влажности определяют в точках, соответствующих 5 и (или) 10, 25, 50, 75, 95 % диапазона преобразований влажности поверяемых РОСА-10, в следующей последовательности:

4.8.7.1.1. Цилиндрический зонд РОСА-10 помещают в рабочую камеру генератора влажного газа.

4.8.7.1.2. Устанавливают в рабочей камере генератора влажного газа температуру, равную (20 ± 2) °С.

4.8.7.1.3. Устанавливают в рабочей камере генератора относительную влажность φ_0 , соответствующую поверяемой точке 5 (10), 25, 50, 75, 95 %.

4.8.7.1.4. Выдерживают первичный преобразователь в указанных условиях в течение 1 ч и проводят измерения выходных токов канала температуры 2Т и канала влажности 1В РОСА-10.

4.8.7.1.5. Согласно пп. 4.8.5.1.3 определяют температуру T , соответствующую значению тока канала температуры 2Т. Значение температуры должно соответствовать (20 ± 2) °С.

4.8.7.1.6. Определяют абсолютную влажность a , соответствующую значению тока I канала влажности по формуле

$$a = \frac{(I - I_H)}{(I_B - I_H)} \cdot (a_B - a_H) + a_H \quad (4.5)$$

где a_H , a_B – нижний и верхний пределы преобразования абсолютной влажности.

4.8.7.1.7. Вычисляют значения абсолютной влажности a_0 , полученное в рабочей камере генератора влажного газа, по формуле

$$a_0 = 21,70 \cdot \frac{\varphi_0 \cdot E}{T + 273,15} \quad (4.6)$$

где E – давление насыщенных паров воды при температуре T в кПа (таблица 6).

Таблица 6

Температура, °С	Давление насыщенных паров воды E , кПа, для температуры, °С										
	0	1	2	3	4	5	6	7	8	9	10
20	2,3386	2,4876	2,6448	2,8106	2,9854	3,1697	3,3638	3,5682	3,7834	4,0097	4,2478
10	1,2274	1,3122	1,4020	1,4973	1,5981	1,7049	1,8180	1,9375	2,0639	2,1975	2,3386
0	0,6108	0,6567	0,7055	0,7576	0,8130	0,8720	0,9347	1,0014	1,0723	1,1475	1,2274
-0	0,6108	0,5623	0,5174	0,4757	0,4371	0,4014	0,3684	0,3379	0,3097	0,2836	0,2596
-10	0,2596	0,2374	0,2170	0,1982	0,1810	0,1651	0,1504	0,1370	0,1247	0,1134	0,1031
-20	0,1031	0,0936	0,0849	0,0770	0,0698	0,0632	0,0571	0,0517	0,0466	0,0421	0,0379
-30	0,0379	0,0342	0,0308	0,0277	0,0249	0,0223	0,0200	0,0179	0,0161	0,0144	0,0128

Значения E в промежуточных точках определяют методом линейной интерполяции.

4.8.7.1.8. Рассчитывают основную приведенную погрешность измерений абсолютной влажности γ_a по формуле

$$\gamma_a = \frac{a - a_0}{a_B - a_H} \cdot 100 \% \quad (4.7)$$

Значение основной приведенной погрешности измерений абсолютной влажности в каждой поверяемой точке не должно превышать значения, рассчитанного по формуле пп. 1 примечания к таблице 1.

4.8.8. Определение основной приведенной погрешности измерения объемного влагосодержания.

4.8.8.1. Основную приведенную погрешность измерения объемного влагосодержания определяют в точках, соответствующих 5 и (или) 10, 25, 50, 75, 95 % диапазона преобразований влажности поверяемых РОСА-10, в следующей последовательности:

4.8.8.1.1. Рабочую камеру генератора влажного соединяют с эталонным барометром.

4.8.8.1.2. К каналу измерения давления ЗД РОСА-10 подключают преобразователь давления (АИР-20-ДА) согласно рисунку 2.4.

4.8.8.1.3. Цилиндрический зонд РОСА-10 помещают в рабочую камеру генератора влажного газа.

4.8.8.1.4. Устанавливают в рабочей камере генератора влажного газа температуру, равную (20 ± 2) °С.

4.8.8.1.5. Устанавливают в рабочей камере генератора относительную влажность φ_0 , соответствующую поверяемой точке.

4.8.8.1.6. Выдерживают зонд в указанных условиях в течение 1 ч и проводят измерения выходных токов канала температуры 2Т и канала влажности 1В РОСА-10.

4.8.8.1.7. Согласно пп. 4.8.5.1.3 определяют температуру T , соответствующую значению тока канала температуры 2Т. Значение температуры должно соответствовать (20 ± 2) °С.

4.8.8.1.8. По эталонному барометру измеряют абсолютное давление P_0 (кПа) в рабочей камере генератора влажности.

4.8.8.1.9. Определяют влагосодержание x , соответствующее значению тока I канала влажности 1В по формуле

$$x = \frac{(I - I_H)}{(I_B - I_H)} \cdot (x_B - x_H) + x_H \quad (4.8)$$

где x_H , x_B – нижний и верхний пределы преобразования влагосодержания.

4.8.8.1.10. Вычисляют значение влагосодержания x_0 , полученное в рабочей камере генератора влажного газа, по формуле

$$x_0 = \frac{\varphi_0 \cdot E}{P_0 - \varphi_0 \cdot E \cdot 0,01} \cdot 10^4 \quad (4.9)$$

4.8.8.1.11. Рассчитывают основную приведенную погрешность измерений влагосодержания γ_x по формуле

$$\gamma_x = \frac{x - x_0}{x_B - x_H} \cdot 100 \% \quad (4.10)$$

Значение основной приведенной погрешности измерений влагосодержания в каждой поверяемой точке не должно превышать значения, указанного в таблице 1.

4.8.9. Определение основной абсолютной погрешности измерения температуры точки росы.

4.8.9.1. Для точек росы ниже плюс 20 °С т.р. применяют генераторы влажного газа «Родник-2» или ГВГ-01 с пересчетом воспроизводимой ими относительной влажности в температуру точки росы.

Основную абсолютную погрешность измерения температуры точки росы определяют в точках, приведенных в таблице 7, в следующей последовательности.

Таблица 7

$T - T_D, \text{ }^\circ\text{C}$	$\varphi_0, \%$	$\beta, \text{ }^\circ\text{C}/\%$
0-10	55	0,3
10-20	30	0,5
20-40	6	2
40-50	3	4
50-60	0 (2)	8

4.8.9.1.1. Зонд РОСА-10 помещают в рабочую камеру генератора влажного газа.

4.8.9.1.2. Устанавливают в рабочей камере генератора влажного газа температуру T_0 , равную $(20 \pm 2) \text{ }^\circ\text{C}$.

4.8.9.1.3. Устанавливают в рабочей камере генератора относительную влажность φ_0 , соответствующую поверяемой точке (температуре точки росы T_{D0}). Значение относительной влажности для данной точки вычисляют с помощью таблицы 6 - определяют давления насыщенных паров $E(T_{D0}), E(T_0)$ при температурах T_{D0} и T_0 соответственно.

$$\varphi_0 = \frac{E(T_{D0})}{E(T_0)} \cdot 100\% \quad (4.11)$$

4.8.9.1.4. Выдерживают зонд в указанных условиях в течение 1 ч и проводят измерения выходных токов температуры и температуры точки росы РОСА-10.

4.8.9.1.5. Согласно пп. 4.8.5.1.3 определяют температуру T , соответствующую значению тока канала температуры 2Т. Значение температуры должно соответствовать $(20 \pm 2)^\circ\text{C}$.

4.8.9.1.6. Определяют температуру точки росы T_D , соответствующую значению тока I канала влажности 1В по формуле

$$T_D = \frac{(I - I_H)}{(I_B - I_H)} \cdot (T_{DB} - T_{DH}) + T_{DH} \quad (4.12)$$

где T_{DH} , T_{DB} – нижний и верхний пределы преобразования температуры точки росы.

4.8.9.1.7. Рассчитывают основную абсолютную погрешность измерений температуры точки росы по формуле

$$\delta T_D = T_D - T_{D0} \quad (4.13)$$

Значение основной абсолютной погрешности измерений температуры точки росы в каждой поверяемой точке не должно превышать соответствующего значения, указанного в таблице 1.

4.8.9.2. Для точек росы от минус 40°C т.р. до плюс 80°C т.р. применяют генератор влажного газа «Родник-2» или ГВГ-01 в режиме воспроизведения относительной влажности. Основную абсолютную погрешность измерений температуры точки росы вычисляют на основе результатов определения абсолютной погрешности измерений относительной влажности в точках, приведенных в таблице 7, в следующей последовательности.

4.8.9.2.1. Зонд РОСА-10 помещают в рабочую камеру генератора влажного газа.

4.8.9.2.2. РОСА-10 подключают к компьютеру с помощью интерфейса RS 232.

4.8.9.2.3. Устанавливают в рабочей камере генератора влажного газа температуру T_0 , равную $(20 \pm 2)^\circ\text{C}$.

4.8.9.2.4. Устанавливают в рабочей камере генератора относительную влажность φ_0 , соответствующую поверяемой точке.

4.8.9.2.5. Запускают программу «Роса-настройка» в режиме опроса.

4.8.9.2.6. В соответствии с п. 4.8.6. определяют абсолютную погрешность измерений относительной влажности $\delta\varphi = \varphi - \varphi_0$, где φ - значение относительной влажности, измеренное с помощью программы «Роса-настройка».

4.8.9.2.7. Рассчитывают основную абсолютную погрешность измерений температуры точки росы по формуле

$$\delta T_D = \beta \cdot \delta \varphi + \delta T \quad (4.14)$$

где δT - основная абсолютная погрешность измерений температуры в точке T ,

β – коэффициент из таблицы 7.

Значение основной абсолютной погрешности измерений температуры точки росы в каждой поверяемой точке не должно превышать соответствующего значения, указанного в таблице 1.

4.8.10. Оформление результатов поверки

4.8.10.1. Положительные результаты первичной поверки РОСА-10 оформляют записью в паспорте, заверенной поверителем и удостоверенной оттиском клейма и (или) оформлением свидетельства о поверке по форме приложения 1 к ПР 50.2.006-94.

4.8.10.2. При отрицательных результатах поверки РОСА-10 не допускаются к применению. На них оформляется извещение о непригодности по форме приложения 2 к ПР 50.2.006-94.

5. ТЕХНИЧЕСКОЕ ОБСЛУЖИВАНИЕ

5.1. Техническое обслуживание РОСА-10 сводится к соблюдению правил эксплуатации, хранения и транспортирования, изложенных в данном руководстве по эксплуатации, профилактическим осмотрам, периодической поверке и ремонтным работам.

5.2. Профилактические осмотры проводятся в порядке, установленном на объектах эксплуатации РОСА-10, но не реже двух раз в год и включают:

- внешний осмотр;
- проверку прочности крепления РОСА-10, отсутствия обрыва заземляющего провода;
- проверку работоспособности в соответствии с п. 3.1.4;
- проверку установки значений выходного сигнала РОСА-10, соответствующее нулевому значению измеряемого давления в соответствии с п. 3.1.4 настоящего руководства по эксплуатации;
- проверку электрического сопротивления изоляции в соответствии с п. 4.6.3 настоящего руководства по эксплуатации.

5.3. Периодическую поверку РОСА-10 производят не реже одного раза в два года в соответствии с указаниями, приведенными в разделе 4 настоящего руководства по эксплуатации.

5.4. РОСА-10 с неисправностями, не подлежащими устранению при профилактическом осмотре, или не прошедшие периодическую поверку, подлежат текущему ремонту.

Ремонт РОСА-10 производится на предприятии-изготовителе по отдельному договору.

5.5. Обеспечение взрывозащиты при монтаже и эксплуатации

Взрывозащищенные преобразователи РОСА-10Ex могут применяться во взрывоопасных зонах помещений и наружных установок в соответствии с установленной маркировкой взрывозащиты с соблюдением требований действующих «Правил устройства электроустановок» (ПУЭ гл. 7.3), «Правил технической эксплуатации электроустановок потребителей» (ПТЭЭП, гл. 3.4), настоящего руководства по эксплуатации, инструкции по монтажу электрооборудования, в составе которого устанавливается РОСА-10Ex.

Перед монтажом преобразователь РОСА-10Ex должен быть осмотрен. При этом необходимо обратить внимание на:

- предупредительные надписи, маркировку взрывозащиты и ее соответствие классу взрывоопасной зоны;
- отсутствие повреждений корпуса преобразователя и элементов кабельного ввода;
- состояние и надежность завинчивания электрических контактных соединений, наличие всех крепежных элементов (болтов, гаек, шайб и т.д.);
- состояние элементов заземления.

Монтаж взрывозащищенных преобразователей РОСА-10Ех должен производиться в соответствии со схемами электрических соединений, приведенными на рисунке 2.5. Необходимо обеспечить надежное присоединение жил кабеля к токоведущим контактам разъема, исключая возможность замыкания жил кабеля.

После монтажа необходимо проверить работоспособность преобразователей путем измерения тока искробезопасной внешней цепи. Значение тока должно изменяться в диапазоне 4-20 мА.

Все крепежные элементы должны быть затянуты, съемные детали должны прилегать к корпусу плотно, насколько позволяет это конструкция преобразователя давления.

Корпус преобразователей влажности должен быть заземлен. Место присоединения наружного заземляющего проводника должно быть тщательно зачищено и, после присоединения заземляющего проводника, предохранено от коррозии путем нанесения консистентной смазки.

5.6. Обеспечение взрывобезопасности при эксплуатации

Прием взрывозащищенных преобразователей РОСА-10Ех в эксплуатацию после их монтажа, организация эксплуатации и ремонт должны производиться в полном соответствии с гл. 3.4 «Электроустановки во взрывоопасных зонах» ПТЭЭП, а также действующих инструкций на электрооборудование, в котором установлен преобразователь давления.

Эксплуатация РОСА-10Ех должна осуществляться таким образом, чтобы соблюдались все требования, указанные в подразделах «Обеспечение взрывозащищенности» и «Обеспечение взрывозащиты при монтаже и эксплуатации».

При эксплуатации необходимо наблюдать за нормальной работой РОСА-10Ех, проводить систематический внешний и профилактический осмотры.

При внешнем осмотре необходимо проверить:

- отсутствие обрывов или повреждения изоляции внешнего соединительного кабеля;
- отсутствие видимых механических повреждений на корпусе РОСА-10Ех.

При профилактическом осмотре должны быть выполнены все работы внешнего осмотра, а также проверено состояние контактных соединений внутри корпуса РОСА-10Ех, уплотнение кабеля в кабельном вводе. Периодичность профилактических осмотров устанавливается в зависимости от условий эксплуатации РОСА-10Ех.

Эксплуатация РОСА-10Ех с повреждениями и неисправностями запрещается.

6. ХРАНЕНИЕ

6.1. Условия хранения РОСА-10 в транспортной таре на складе изготовителя и потребителя должны соответствовать условиям I по ГОСТ 15150-69.

В воздухе не должны присутствовать агрессивные примеси.

6.2. Расположение РОСА-10 в хранилищах должно обеспечивать свободный доступ к ним.

6.3. РОСА-10 следует хранить на стеллажах.

6.4. Расстояние между стенами, полом хранилища и РОСА-10 должно быть не менее 100 мм.

7. ТРАНСПОРТИРОВАНИЕ

7.1. РОСА-10 транспортируются всеми видами транспорта в крытых транспортных средствах. Крепление тары в транспортных средствах должно производиться согласно правилам, действующим на соответствующих видах транспорта.

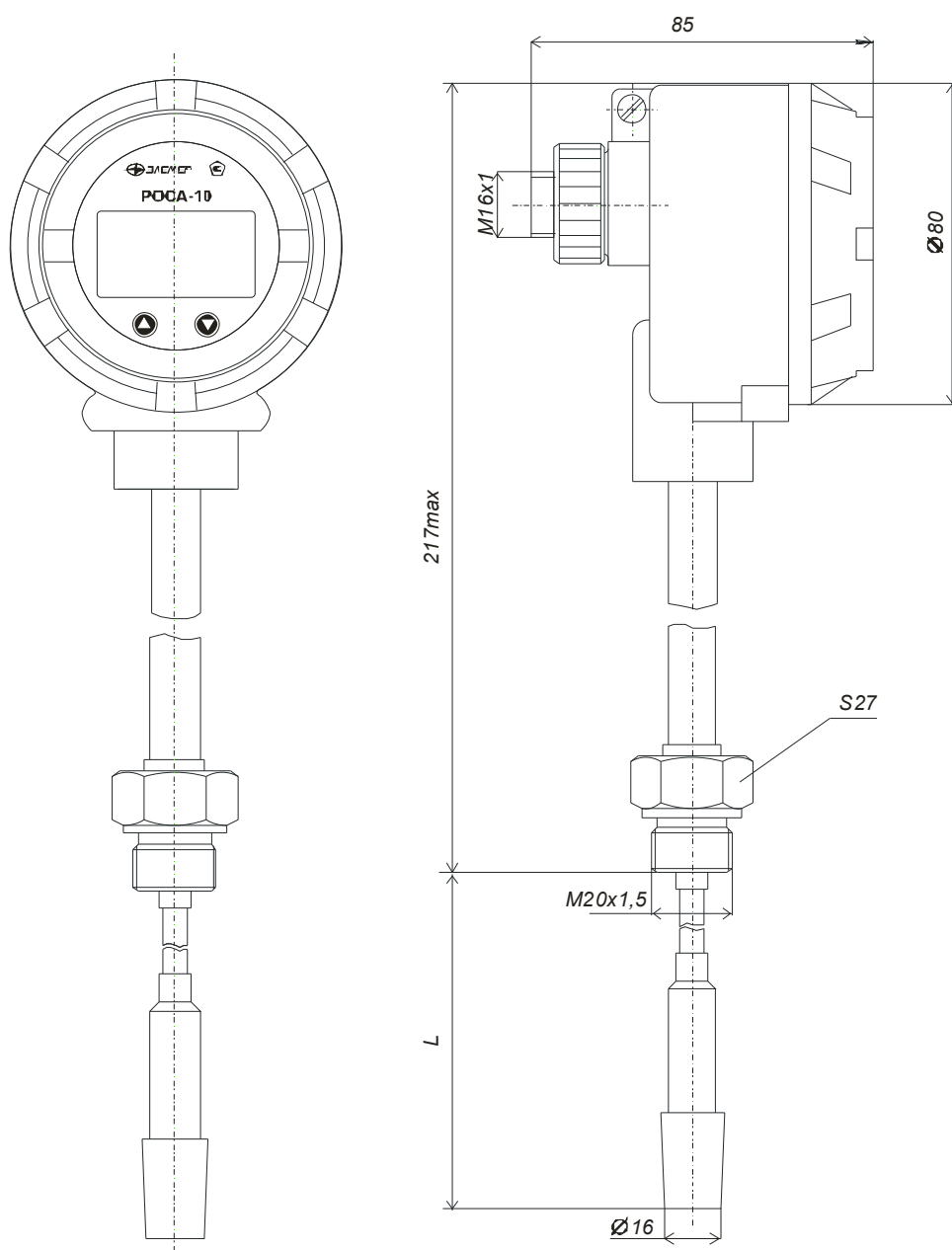
7.2. Условия транспортирования РОСА-10 должны соответствовать условиям 5 по ГОСТ 15150-69 при температуре окружающего воздуха от минус 50 до плюс 60 °С с соблюдением мер защиты от ударов и вибраций.

7.3. Транспортировать РОСА-10 следует упакованными в пакеты или поштучно.

Транспортировать РОСА-10 в коробках следует в соответствии с требованиями ГОСТ 21929-76.

ПРИЛОЖЕНИЕ А

Габаритные, присоединительные и монтажные размеры преобразователей температуры и влажности измерительных РОСА-10/М1



L – длина рабочей части (100...1000) мм.

Рисунок А.1

Продолжение приложения А

Габаритные, присоединительные и монтажные размеры преобразователей температуры и влажности измерительных РОСА-10/М2

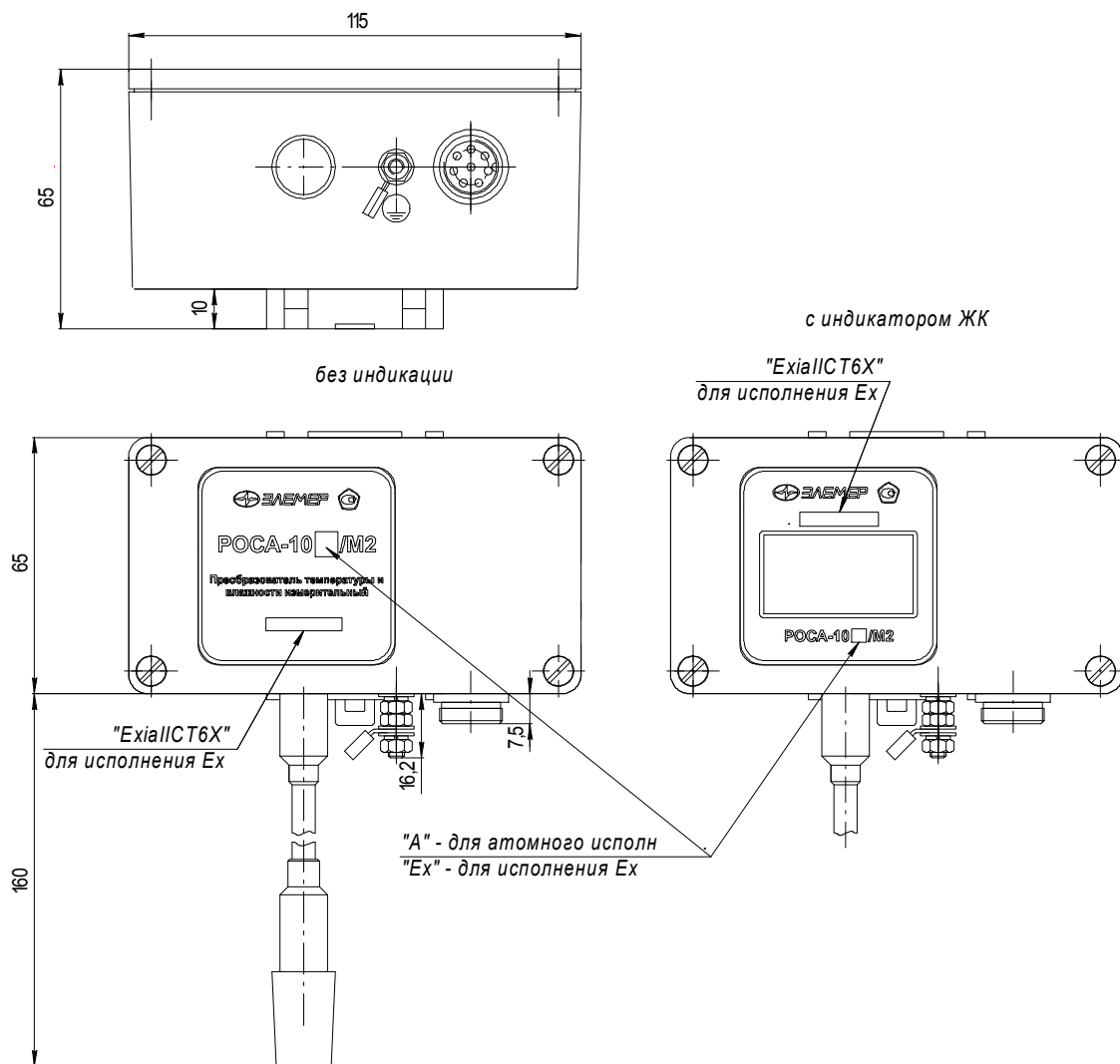


Рисунок А.2

ЗАКАЗАТЬ